

Arbeitsbehelf 01

Schablonen mit barrierefreien Anfahrflächen

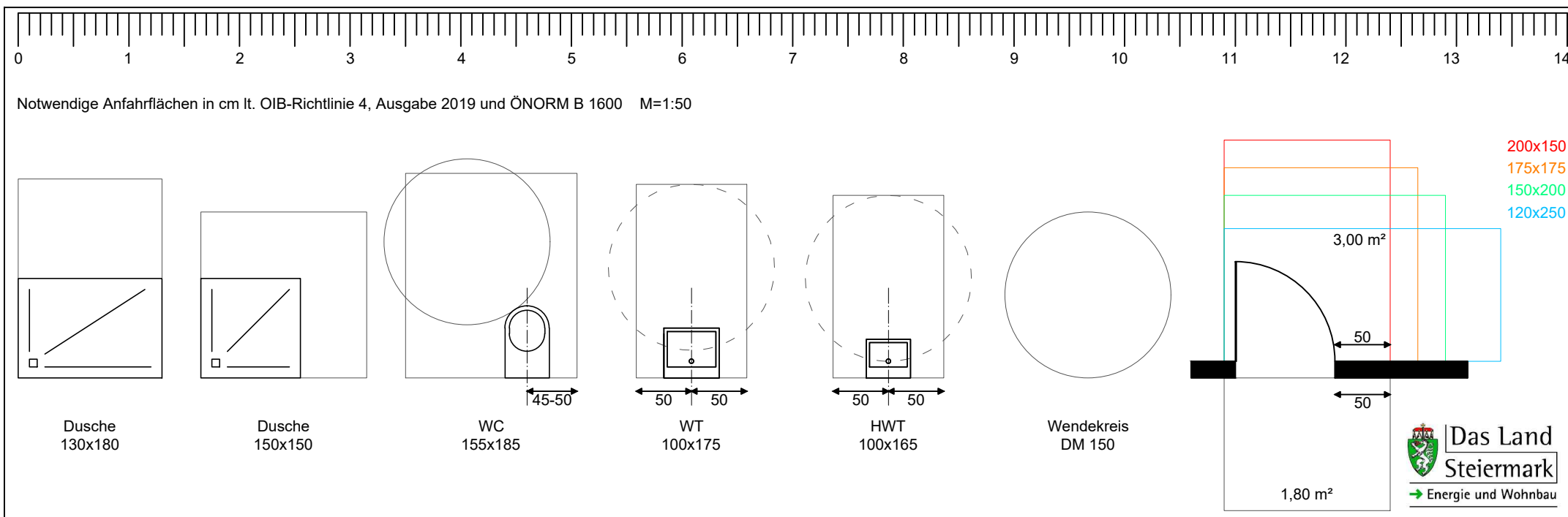
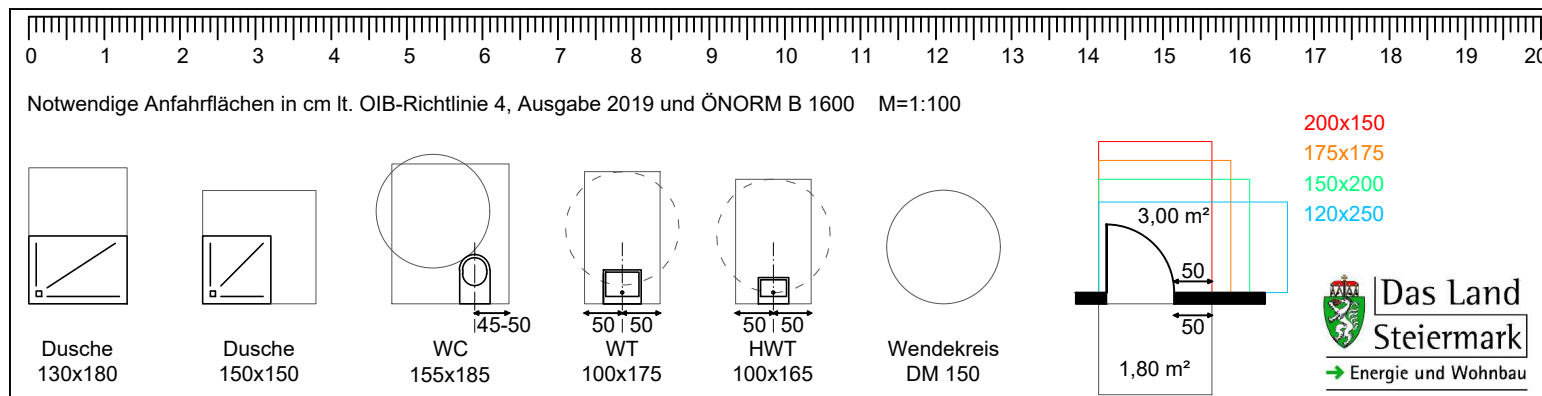
Version 02.2020

Die unten dargestellten Schablonen dienen der einfachen Überprüfung von schon erstellten Plangrafiken in Bezug auf bauliche Barrierefreiheit und ihrer Anfahrflächen, insbesondere von Sanitärräumen.

...und so funktioniert's:

- Schablone auf bedruckbare Overhead-Folie ausdrucken (farbig, A4, "tatsächliche Größe")
- Folie durchsichtig laminieren
- zuschneiden

FERTIG!



Herausgeber:

Amt der Steiermärkischen Landesregierung | Abteilung 15 - Energie, Wohnbau, Technik | Landhausgasse 7, 8010 Graz | Telefon: +43 (316) 877 2931 | E-Mail: abteilung15@stmk.gv.at